

装置型式	機械番号	装置数量	改訂
4NE50PM	229138	1台	R1

移送液

液名	汚水
温度	常温

塗装

フタル酸樹脂系
マンセル 10GY6/2

ポンプ仕様

ポンプ型式	4NE50PM	台数	1台
吐出量	0.1 ~ 0.23 m ³ /min		
吐出圧	1.3 MPa		
吸込圧	0 MPa		
全圧力	1.3 MPa		
回転速度	215 ~ 573 min ⁻¹		

付属品(全台当たり)

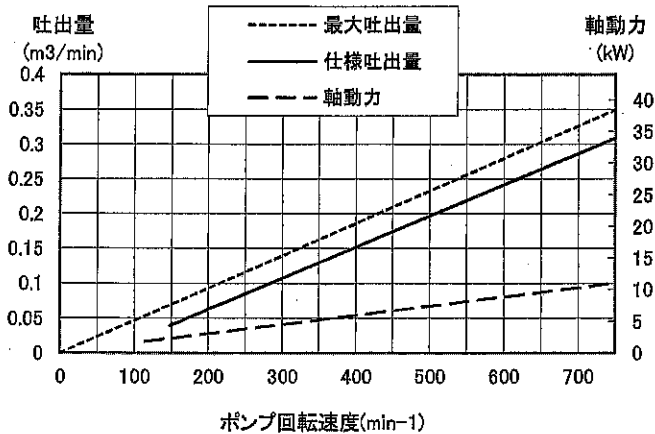
No	品名	数量	材質	備考
1	モータ側プーリ	1	FC200	180-3V-3
2	ポンプ側プーリ	1	FC200	400-3V-3
3	Vベルト	3		3V-900
4	呼水装置	1	SCS14	P1067425

特記事項

予想性能線図

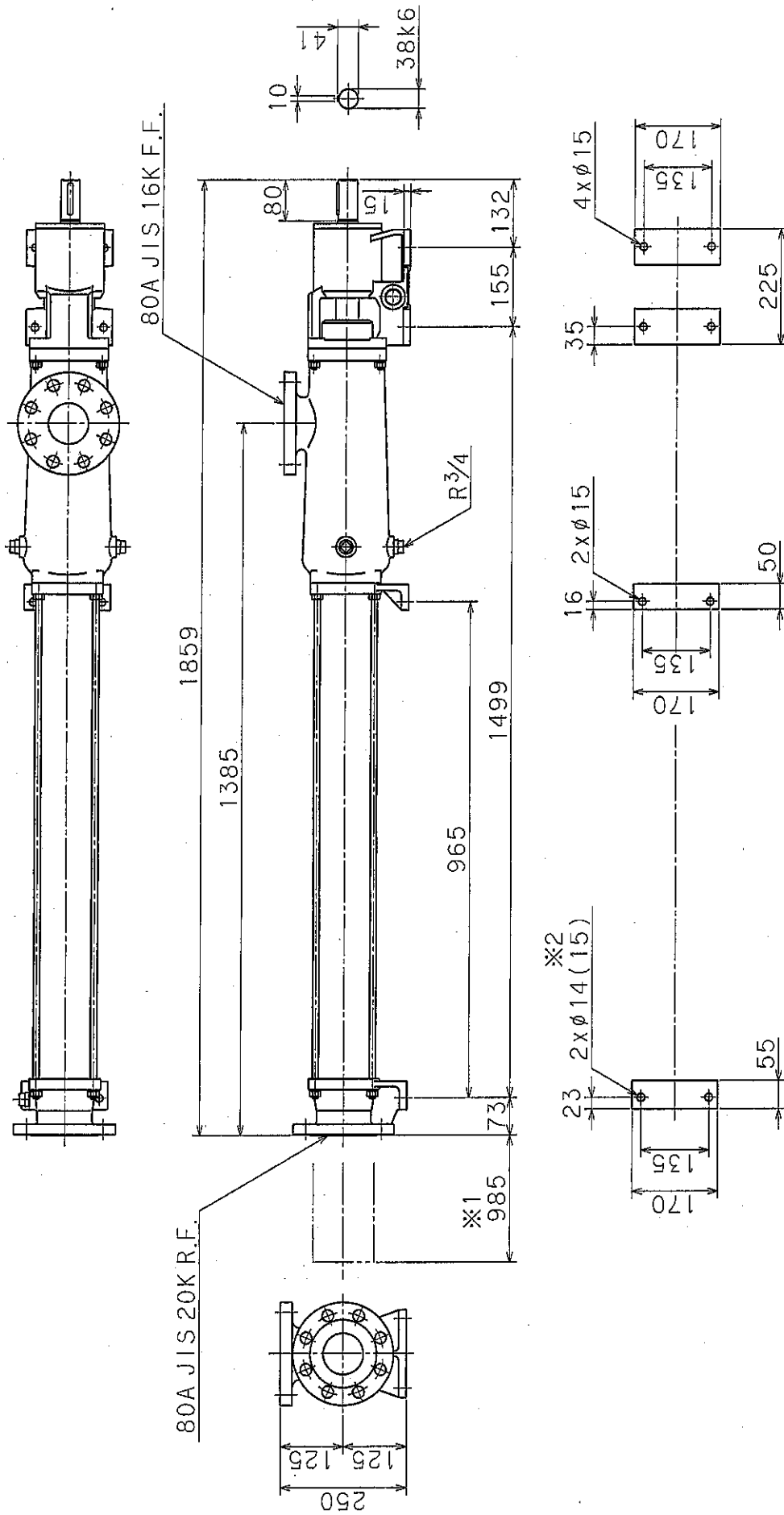
起動トルク 221 N・m

清水での性能です。



外形寸法図

別紙参照下さい。



概算質量 85kg

承認	土田 乾
作成	2000/4/21
発行日	2000/4/21
尺度	1:1.8
方法	A3 三切法
社名	兵神装備株式会社
図番	ACA00162
改訂	R1

4NE 50
外形寸法図

注) ※1 メンテナンス範囲として、短管などで取り外しができるようにして下さい。
注) ※2 材質により寸法が異なる場合があります。

